



**I. MUNICIPALIDAD
DE
QUILLON**

DECRETO DE PAGO N°

739

QUILLON, martes 3 septiembre 2013

VISTOS:

VISTOS LAS FACULTADES QUE ME CONFIERE EL REGLAMENTO LEGAL Y ANTECEDENTES ADJUNTO
 1.- LAS FACULTADES QUE ME CONFIERE LA LEY 18.695 ORG.CONST. DE MUNICIPALIDADES Y SUS MODIFICACIONES.
 2.- EL DECRETO ALCALDICIO N° 689 DEL 21/12/2012.-, QUE APRUEBA PRESUPUESTO PARA EL AÑO 2013.-

DECRETO: PAGUESE A TRAVES DEL SR. TESORERO MUNICIPAL A:

SR(ES): **DPTO.DE EDUCACION MUNICIPAL QUILLON** RUT.: **69.141.401-9**


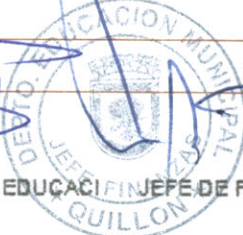

LA SUMA DE: \$ **45.000**
 SON: **CUARENTA Y CINCO MIL** PESOS ML

POR LO SIGUIENTE:

BANCO ESTADO SEP, TRASPASO DE FONDOS DEL BANCO ESTADO JUNJI A CTA BANCO ESTADO SEP, YA QUE SE CANCELO CON CUENTA SEP EL DP 613, CORRESPONDIENTE A GASTOS JUNJI, POR LO CUAL SE REPONEN ESTOS FONDOS

CONTABILICEMSE COMO SE INDICA:

CUENTA	DENOMINACION	DEBE	HABER	R.U.T.	DOCUMENTO
1110202	Banco Estado SEP	45.000			
1110204	Banco Estado Junji		45.000	69141401-9	
TOTALES :		45.000	45.000		

DIRECTOR COMUNAL DE EDUCACION **JEFE DE FINANZAS** **JEFE DE CONTROL** **ADMINISTRADOR**

NOTESE, COMUNIQUESE Y ARCHIVASE

CUENTA CORRIENTE	CHEQUE NUMERO		NOMBRE
52509000107	8344616.		R.U.T.
EGRESO N°	FECHA DE PAGO		FIRMA
739.		V°B° TESORERO	RECIBI CONFORME

IMPRESIONADO EN: 13/09/13 14:00:00 (13/09/13) 14:00:00